

الموضوع : نظام الغلق والتحويل والعد لقارورات زيت غذائي

I. دفتر الشروط المبسط :

- الهدف من التالية: يهدف هذا النظام إلى غلق وتحويل وعد قارورات زيت غذائي بصفة آلية ومستمرة ومنتظمة
- وصف التشغيل : يحتوي النظام على (4) أشغولات عاملة :

❖ الأشغولة (1) : تقديم القارورات .

❖ الأشغولة (2) : غلق القارورات.

❖ الأشغولة (3) : تحويل القارورات المغلقة .

❖ الأشغولة (4) : العد والاخلاء.

تأتي القارورات المملوءة بواسطة البساط 1 إلى مركز الغلق ليكشف عنها بواسطة الملتقط cp1 لتبدأ عملية الغلق والتحويل ولا يتقدم البساط 1 الا بعد انتهاء عملية التحويل .

لتم عملية الاخلاء بواسطة البساط 2 الى غاية وصول القارورة المغلقة الى الطاولة فيشتغل المنبه الاول لمدة 3 ثانية ليقوم العامل بوضع القارورة في الصندوق وعند وصول العدد الى 14 قارورة يشتغل المنبه لمدة 5 ثواني ليقوم العامل بتغيير الصندوق للمملوء بآخر فارغ.

ملاحظة : عملية الملء والمراقبة تتم في نظام اخر خارج الدراسة .

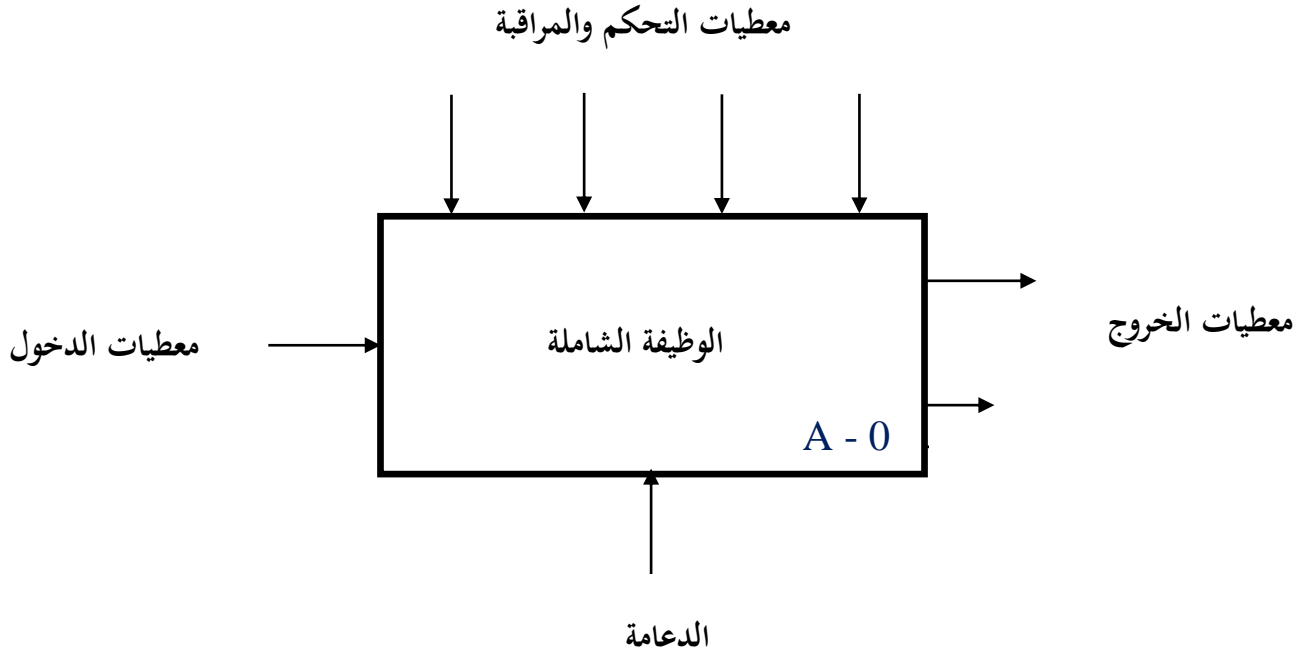
الجاهزية : يجب الانتباه والتركيز وعند حدوث خلل يجب معالجته في اسرع وقت ممكن.

الأمن : حسب القوانين المعمول بها في النظام الدولي (SI) .

- الدعامة : يستوجب حضور عاملين :

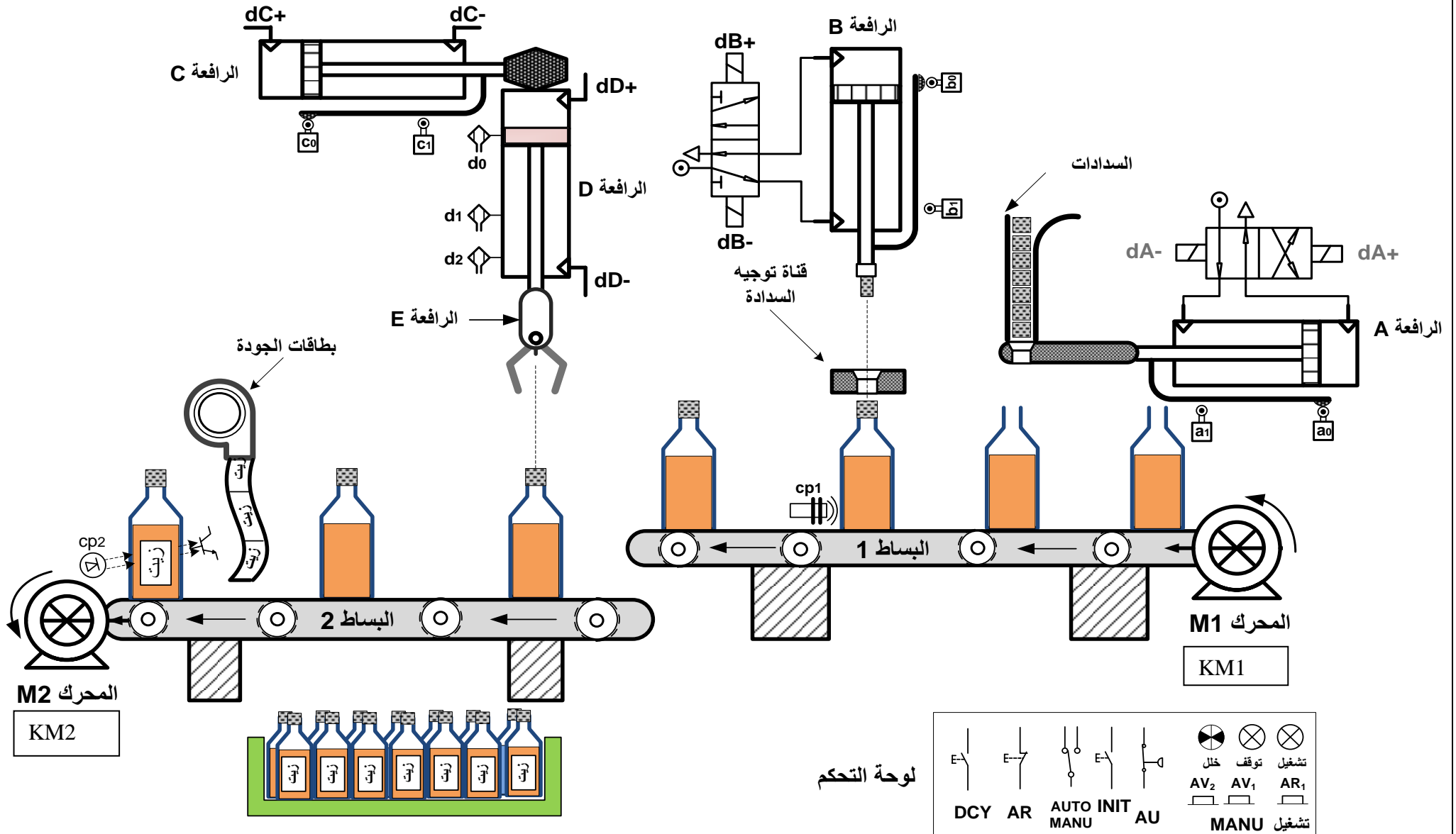
الأول مختص : دوره الصيانة الدورية .

الثاني دون إختصاص : دوره وضع القارورات في صناديق وملء قناة السدادات



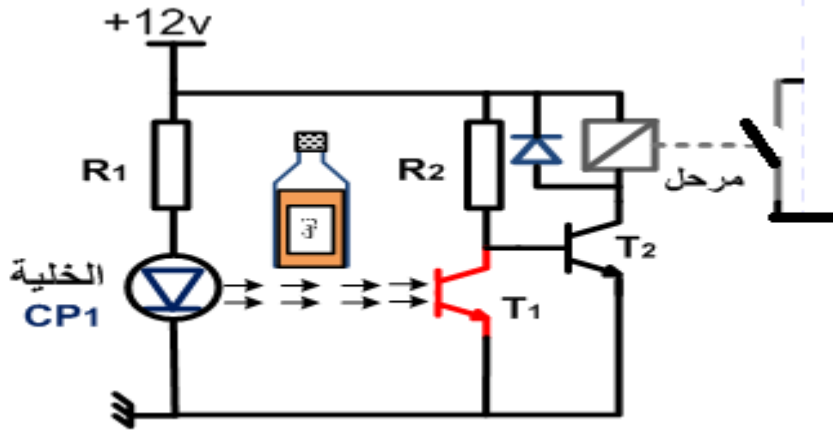
- **W** : طاقة التغذية الكهربائية والهوائية على الترتيب W_E W_p .
- **W_E** : طاقة كهربائية .
- **W_p** : طاقة هوائية .
- **C** : طريقة التشغيل : يدوي **MANU** آلي **AUTO** توقف إستعجالي **AU**
إنتلاق الدورة **DCY** توقف في نهاية الدورة **AR** .
- **R** : جميع التعديلات التي تخص التشغيل , العد **N** التأجيل **T** .
- **E** : تشغيل النظام يتم بواسطة برنامج مخزن في ذاكرة الآلي المبرمج الصناعي **API** .
لتغيير التشغيل يكفي تغيير البرنامج الموجود في الذاكرة .
- سدادات - بطاقات الجودة - قارورات جاهزة - تقارير - نظام آلي - عاملان - قارورات غير مغلقة
غلق و وضع علامة الجودة وعد القارورات .

نظام الغلق والتحويل والعد لقاوروات زيت غذائي



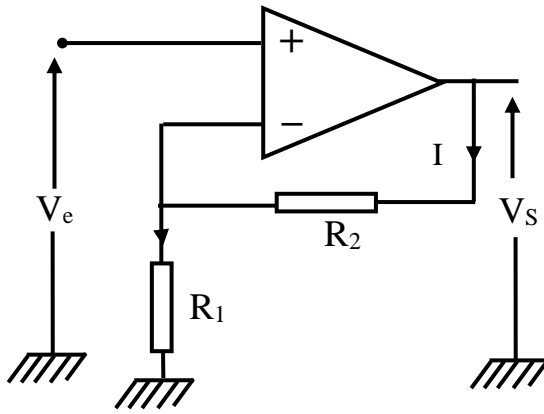
-VI إنجازات تكنولوجية :

1. دائرة إلكترونية للكشف عن القارورة الجاهزة :



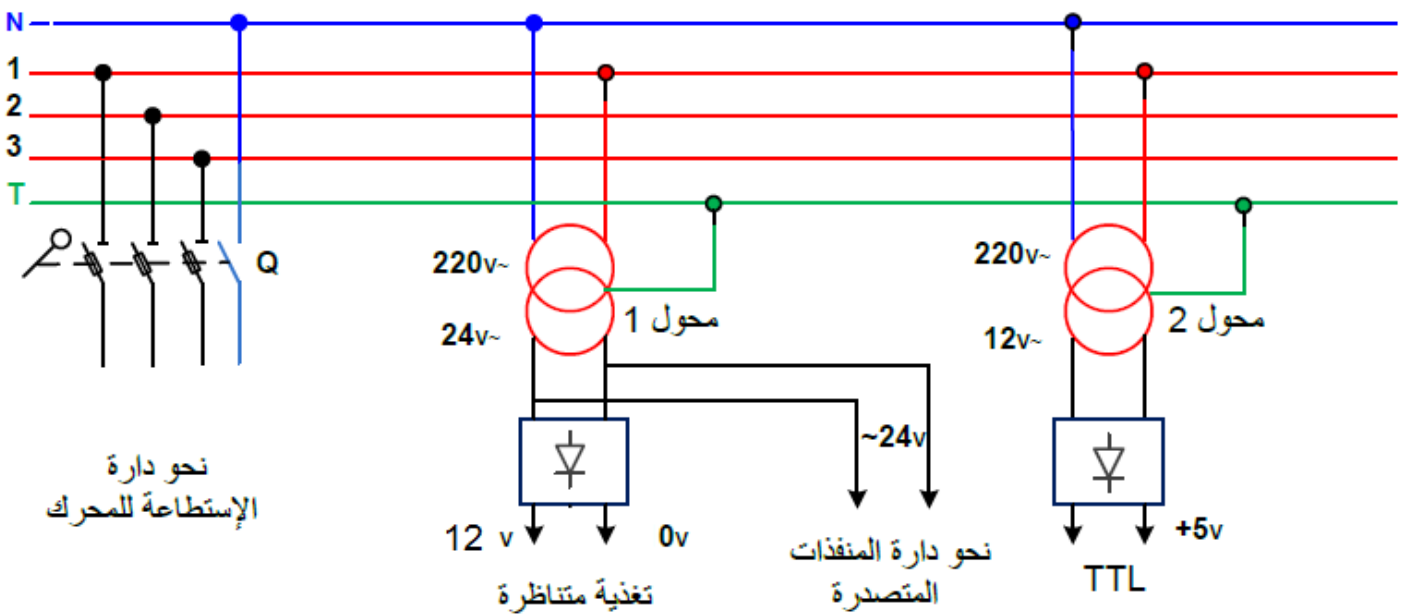
2- لتشغيل دائرة المنبه استعملنا طابق التضخيم التالي :

المضخم العملي المستعمل مثالي
 $R_2 = 10K\Omega$ $R_1 = 2K\Omega$



3- شبكة التغذية

شبكة التغذية : 220v /380v 50HZ .



الأسئلة :

- ** التحليل الوظيفي :

س1 : حدد في جدول المنفذات والمنفذات المتصدرة و الملتقطات المكونة للنظام الآلي حسب المناولة الهيكلية صفحة 3.

س2 : أرسم المخطط للنشاط البياني A-0 للوظيفة الشاملة الصفحة 2.

س3 : أرسم المخطط للنشاط البياني التنازلي A0 انطلاقا من الوظيفة الشاملة ودفتر الشروط .

-** دراسة دارة الكشف عن القارورات :

س4 : اشرح مبدا عمل الدارة في حالة وجود القارورة وحالة غيابها .

س5 : ما دور كل من R1 ; R2 وثنائي المساري .

س6 : أحسب قيمة المقاومة R1 إذا علمت أن التنازي الضوئي التوتر بين طرفيه 1.2 فولط والتيار المار فيه 9 ملي أمبير .

-** دراسة طابق التضخيم صفحة 4:

س7 : ما نوع المضخم العملي المستعمل ؟

س8 : أوجد عبارة V_e بدلالة I ; R1 .

س9 : أوجد عبارة V_s بدلالة I , R1 , R2 .

س10 : أوجد عبارة التضخيم A_v ثم أحسب قيمته .

* LEROY SOMER		MOT.3~		LS132M		
IP 55		I c.L.F		40°C		
N° 734573 BJ 002		kg 9		S1		
V	Hz	min ⁻¹	kW	COS φ	η%	A
Δ 220	50	1450	7,5	0,84	84
Y 380	50	1450	7,5	0,84	84

MOTEURS LEROY-SOMER

- ** دراسة المحرك M1

- المحرك يحمل المواصفات المدونة على لوح البيانات التالية

س11 : فسر البيانات المدونة .

س12 : أحسب الانزلاق واستنتج عدد ازواج الأقطاب.

س13 : أرسم دارة الاستطاعة لهذا المحرك مع ذكر دور كل عنصر فيها

-** دراسة الرافعة C :

س13 ما نوع الرافعة C الموجودة في المناولة الهيكلية .

س14 : أرسم دارة الاستطاعة لهذه الدارة مع تحديد نوع الموزع المتحكم فيها .

- *** دراسة المحول لتغذية وشائع المنفذات المتصدرة:

- المحول يحمل البيانات التالية

220/24v , 63VA , 50hz

س15 : فسر هذه البيانات ثم احسب نسبة التحويل .

انتهى بالتوفيق .

عطلة سعيدة ورمضان كريم

